

Řada CLIP NV

Uživatelský manuál

V1.0

Společnost InfiRay Technologies Co., Ltd.

Specifikace

Modelka	CD35
Mikrobolometr	
Typ	HD CMOS
Rozlišení, pixely	1920×1080
Pixel, µm	4
Optické specifikace	
Objektiv, mm	35 / F1.4
Zorné pole, °	9,4 × 7,1
Vzdálenost výstupní pupily, mm	35
Dioptrie, D	-7 ~ +3
Zobrazit	
Typ	OLED
Rozlišení, pixely	1024×768
Rozměr, palec	0,39
baterie	
Typ baterie	CR123 (3,7V)×2/16650×2
Max. výdrž baterie (t=22°C)*, h	3,5 (CR123) / 7 (16650)
Externí napájení, V	5 (typ C)
Fyzikální specifikace	
Detekční rozsah, m	200
IP hodnocení	IP66
Vestavěná paměť, GB	32
Rozlišení fotografie / videa, pixely	1024×768
Provozní teplota, °C	-20 ~ +50
Max. zpětný ráz na puškové zbrani,	1000 g
Hmotnost (bez baterií), g	703
Rozměr, mm	195×61×61
IR iluminátor	
Vlnová délka, nm	850/940
Typ baterie	18650
Maximální výkon, W	1.5

- * Skutečná doba provozu závisí na hustotě používání Wi-Fi a funkcích nahrávání videa atd.;
- * Je možné provést vylepšení designu a softwaru tohoto produktu za účelem vylepšení jeho funkcí bez předchozího upozornění zákazníka;
- * Aktuální verze uživatelské příručky je k dispozici na našich oficiálních stránkách:
<https://www.infrayouther.com/>.

I. Obsah balení

- Přední nástavec řady CLIP NV
- Adaptační kroužek
- Externí IR iluminátor (850nm nebo 940nm)
- Držák externího IR iluminátoru
- Bluetooth dálkový ovladač
- Tlačítková buňka
- IEB-2 Extra baterie (pro baterii 16650)
- Kabel typu C
- Tkanina na čočky
- Dva klíče (pro kroužek a držáky)
- Rychlý návod

II. Popis:

Digitální zařízení nočního vidění řady CLIP NV je přední nástavec pro denní dalekohled pro venkovní použití lov s vestavěným obrazovým snímačem hvězdného světla s výkonem při slabém osvětlení. Může obnovit skutečné barvy a detaily pozorovacího zobrazení. Lze jej použít s IR iluminátorem pro čisté zobrazení při noc. Pomocí adaptačního kroužku jej lze rychle namontovat a sejmout. Přijímá dva nebo dva CR123 Baterie 16650 pro napájení a uživatelé si mohou zakoupit špičaté baterie pro výměnu. To může být široce používané pro lov, pozorování a určování polohy v podmínkách nízké viditelnosti.

III. Vlastnosti produktu

- Obrazový snímač Starlight s výkonem při slabém osvětlení pro čistý obraz v noci;
- OLED displej s rozlišením 1024×768;
- Struktura a proces odolnosti proti nárazu s vysokou přesností;
- Snadno odstranitelný adaptérový kroužek pro rychlé sejmoutí a montáž;
- UI navržené speciálně pro přední připojení, vhodné pro různé běžné denní rozsahy;
- výměna baterie CR123 nebo 16650 pro dlouhou životnost;
- Jasně zobrazení v dosahu až 200 m;
- Vestavěná 32G paměť podporující fotografování a nahrávání videa;
- Vestavěný modul Wi-Fi podporující připojení aplikace InfiRay Outdoor;

IV. Složení zařízení

1. Krytka objektivu

2. Zaostřovací kroužek

3. Objektiv

4. Tlačítko napájení

5. Tlačítko Menu

6. Tlačítko fotoaparátu

7. Kryt prostoru pro baterie

8. Port typu C

9. Kroužek bajonetového typu

10. Okulár

V. Tlačítkové operace

Knoflík	Stav zařízení/ Aktuální provoz Režim	lis	Stiskněte a podržte
Tlačítko napájení	Vypnout	— —	Zapněte zařízení
	Domovská obrazovka	Pohotovostní	Zadejte vypnutí potvrzovací obrazovka
	Pohotovostní	Probudte zařízení	— —
	Obrazovka hlavní nabídky	Navigujte nahoru pomocí nabídka	— —
	Optická osa kalibrační obrazovka	Obraz se pohybuje pomalu (nahoru/doleva)	Obraz se rychle pohybuje (nahoru/doleva)
	Přesun obrazovky uživatelského rozhraní	UI se pohybuje pomalu (nahoru/doleva)	UI se pohybuje rychle (nahoru/doleva)
	Vypnout potvrzovací obrazovka	Vyberte, zda se má zavřít dolů	— —
Tlačítko nabídky	Domovská obrazovka	Vstupte do hlavní nabídky	— —
	Obrazovka hlavní nabídky	Přepínání mezi ZAPNUTO a VYPNUTO/Přepnout možnost parametry/Přejděte na podnabídka	Uložte a vraťte se do Domovská obrazovka

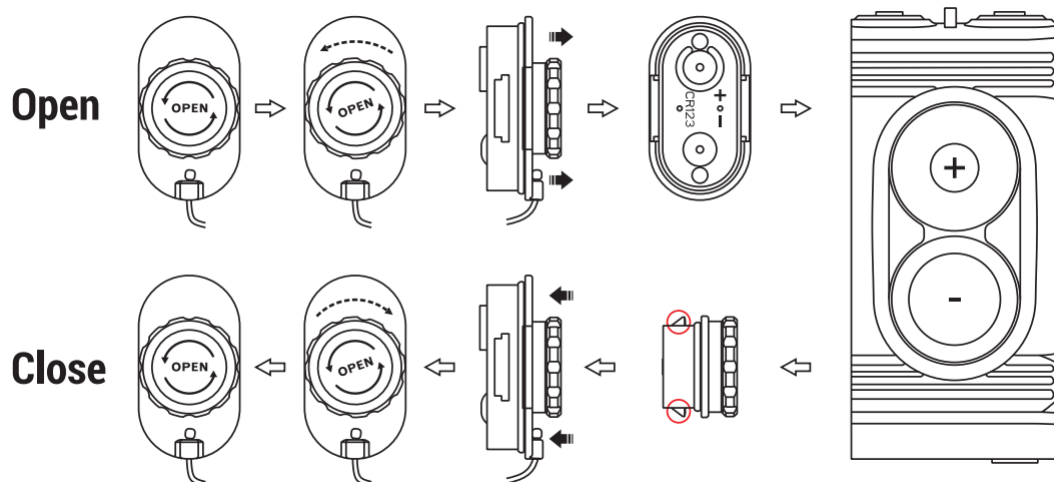
	Optická osa kalibrační obrazovka	Přepněte osu X nebo Y	Uložte a vraťte se do hlavní menu
	Přesun obrazovky uživatelského rozhraní	Přepněte osu X nebo Y	— —
	Vypnout potvrzovací obrazovka	Potvrdit/zrušit vypnutí	— —
Tlačítko fotoaparátu	Domovská obrazovka	Vyfotit	Povolit/zakázat video záznam
	Obrazovka hlavní nabídky	Přejděte dolů pomocí nabídka	— —
	Optická osa kalibrační obrazovka	Obraz se pohybuje pomalu (dolů/vpravo)	Obraz se rychle pohybuje (dolů/vpravo)
	Přesun obrazovky uživatelského rozhraní	UI se pohybuje pomalu (dolů/vpravo)	UI se pohybuje rychle (dolů/vpravo)
	Vypnout potvrzovací obrazovka	Vyberte, zda se má zavřít dolů	— —
Tlačítko napájení +	Všechny obrazovky kromě uživatelského rozhraní přesunout obrazovku	— —	Zobrazit obrazovku přesunu uživatelského rozhraní
Tlačítko fotoaparátu	Přesun obrazovky uživatelského rozhraní	— —	Zpět k předchozímu obrazovka

VI. Napájení z baterie

Řada CLIP NV je napájena dvěma bateriemi CR123 nebo dvěma bateriemi 16650, s normálním pracovní doba 3,5 hodiny, respektive 7 hodin. Datový kabel lze použít pouze k napájení zařízení, ale ne k nabíjení baterie.

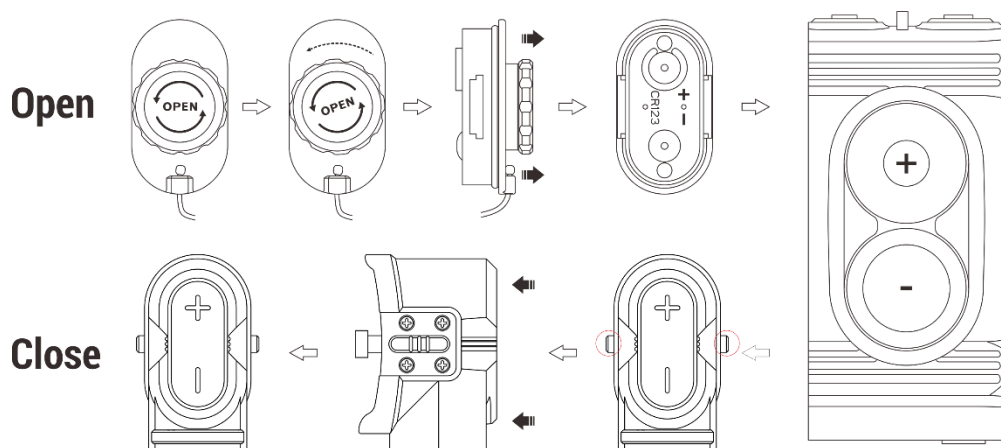
Instalace baterie

Instalace baterie CR123



- Otevřete kryt bateriového prostoru v naznačeném směru (proti směru hodinových ručiček).
- Vložte dvě baterie CR123 nebo baterie 16650 podle kladného a záporného pólu baterie vyznačeného na krytu.
- Vraťte kryt prostoru pro baterie zpět a zatlačte na kryt, aby byly obě strany utaženy.
- Stav baterie se zobrazuje na stavovém řádku obrazovky.
- Když ikona baterie zčervená, vyměňte baterii včas. Před vyjmutím baterie vypněte zařízení.

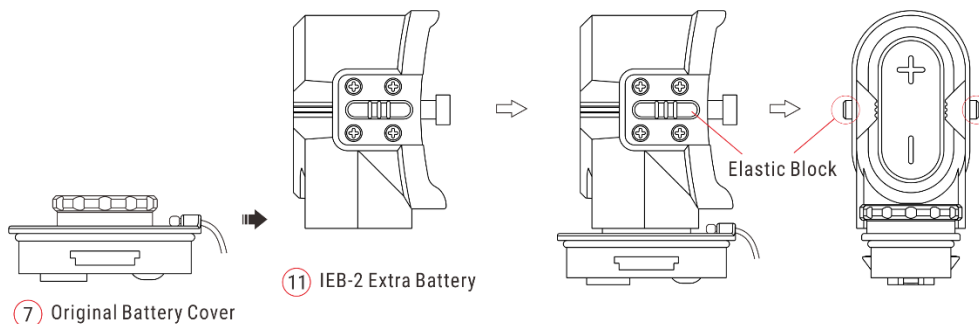
Instalace baterie CR16650



- Při použití baterie 16650 vyměňte původní kryt bateriového prostoru za extra kryt bateriového prostoru IEB-2.
- Otevřete původní kryt prostoru pro baterie a vložte správně dvě baterie 16650

podle kladného a záporného pólu baterie vyznačeného na krytu.

- Nainstalujte kryt extra bateriového prostoru IEB-2 a zatlačte, dokud nebude kryt zajištěn. Po instalaci umístěte původní kryt bateriového prostoru na další, jak je znázorněno na obrázku níže.



-Chcete-li otevřít kryt přihrádky na baterie, stiskněte pružné bloky na obou stranách.

Bezpečnostní opatření

- Pokud se zařízení delší dobu nepoužívá, měla by být vyjmuta baterie, aby nedošlo k vybití baterie ztráta moci.
- Zařízení je vybaveno systémem ochrany proti zkratu, ale podmínky, které mohou vést je třeba se vyvarovat zkratu.
- Doporučená provozní teplota zařízení je od -20°C do $+50^{\circ}\text{C}$. Ne používejte zařízení mimo tento teplotní rozsah, jinak to může zkrátit životnost baterie.
- Pokud je zařízení používáno při teplotách pod nulou, kapacita baterie klesá. Tohle je normální a neindikuje závadu.

VII. Externí napájecí zdroj

Řada CLIP NV podporuje externí napájecí zdroje, jako je přenosný napájecí zdroj (5V).

- Připojte externí napájecí zdroj k USB portu CLIP NV;
- Poté se zařízení automaticky přepne na externí zdroj napájení, ale nenabíjí jej baterie;
- Po vypnutí externího napájení se zařízení přepne na napájení z baterie

zásobování.

VIII. Instalace a použití

VAROVÁNÍ! Čočka digitálního zařízení pro noční vidění nesmí být namířena na žádné zdroje intenzivní radiační energie, jako jsou zařízení vyzařující laser nebo slunce. To může poškodit elektronické součástky v zařízení. Škody způsobené nedodržením provozních předpisů pokyny nejsou kryty zárukou.

Řada CLIP NV je přední nástavec pro denní dalekohled, vhodný pro denní i noční použití.

Nainstalujte řadu CLIP NV na denní rozsah následovně:

- Změřte vnější průměr okuláru denního dalekohledu. Vyberte vhodnou armaturu kroužek a umístěte jej do kroužku adaptéru.
- Nasadte kroužek adaptéru na okulár denního dalekohledu a zajistěte jej.
- Nasadte okulár CLIP NV na kroužek adaptéru, nastavte jej do správné polohy, a otočením bajonetového kroužku CLIP NV upevněte okulár.

Spuštění a konfigurace

- Odstraňte krytku objektivu;
- Stiskněte a podržte **Napájení** tlačítko na 2 s pro zapnutí zařízení. Poté domovská obrazovka objeví se po 5 s;
- Nastavte délku zaostření otáčením zaostřovacího kroužku objektivu;
- Pokud uživatelské rozhraní není ve středu zorného pole, stiskněte a podržte tlačítko **Napájení** tlačítko a **Tlačítko fotoaparát** na 2 s současně, aby se povolil režim přesunu uživatelského rozhraní. Pokyny a klíč na stránce se zobrazí provozní výzvy. Přesuňte uživatelské rozhraní podle pokynů umístěný ve středu zorného pole.
- Nastavení režimu obrazu: Na domovské obrazovce stiskněte tlačítko **Jídelní lístek** tlačítko pro otevření menu, zmáčkněte **Napájení** tlačítko nebo **Tlačítko fotoaparát** vyberte možnost režimu obrazu a poté stiskněte **a Jídelní lístek** tlačítko pro nastavení režimu obrazu, což je den, večerní soumrak, noc v pořadí, a ikona na horním stavovém řádku se aktualizuje v reálném čase;
- Nastavení jasu displeje: Na obrazovce nabídky stiskněte tlačítko **Napájení** tlačítko nebo **Fotoaparát knoflík** vyberte možnost jasu displeje a poté stiskněte tlačítko **Jídelní lístek** tlačítko pro nastavení jas displeje, který lze přepnout z úrovně 1 na úroveň 4;
- Kalibrace optické osy: Střílejte na cíl, proti kterému byl vynulován denní rozsah. V případě, že bod dopadu nedopadne na tento cíl, stiskněte tlačítko **Jídelní lístek** knoflík

pro vyvolání funkce nabídky stiskněte **Napájení** tlačítko nebo **Tlačítko fotoaparátu** vyberte funkci „kalibrace optické osy“ a stiskněte **Jídelní lístek** tlačítko pro přechod na stránku pro kalibraci optické osy. Poté stiskněte tlačítko **Napájení** tlačítko nebo **Tlačítko fotoaparátu** posunout obraz tak, aby se bod dopadu shodoval se středem nitkového kříže denního rozsahu. Stiskněte a podržte **Jídelní lístek** tlačítko pro ukončení.

- Po provedení výše uvedených operací stiskněte a podržte **Napájení** zobrazíte, že zařízení uloží všechna nastavení a vypne se po 3s odpočítávání. Když se zařízení vypíná a ukládá data, neodpojujte jej od zdroje napájení. V opačném případě nelze data uložit.

ix. Fotografování a nahrávání videa

Řada CLIP NV je vybavena vestavěnou 32GB pamětovou kartou, která umožňuje fotografování a videozáznam pozorovaného cíle. Soubory obrázků a videí budou pojmenovány podle času, takže tomu tak je. Před použitím se doporučuje dokončit systémové nastavení data a času v rozšířené nabídce funkce fotografování a nahrávání videa (viz "**Advanced Menu-Time**").

Vyfotit

- Na domovské obrazovce stiskněte tlačítko **Tlačítko fotoaparátu** vyfotit. Zobrazí se ikona fotografie levý horní roh displeje po zaseknutí obrazu na 0,5 s;
- Pořízené snímky se ukládají do vestavěné paměti.

Nahrávání videa

- Na domovské obrazovce stiskněte a podržte tlačítko **Tlačítko fotoaparátu** pro spuštění nahrávání videa;
- V horní části se objeví ikona nahrávání a okno s výzvou zobrazující dobu nahrávání pravý roh displeje s formátem času 00:00:00 (hodiny: minuty: sekundy);
- Během nahrávání můžete také pořídit fotografii stisknutím tlačítka **Tlačítko fotoaparátu**;
- Zastavte nahrávání a uložte video stisknutím a podržením tlačítka **Tlačítko fotoaparátu**;
- Pořízená videa a snímky se ukládají do vestavěné paměti.

Poznámka:

- Menu lze stále ovládat během nahrávání videa;
- Všechny pořízené snímky a nahraná videa se ukládají na vestavěnou pamětovou kartu v formát IMG_HHMMSS_XXX.jpg (obrázek) a VID_HHMMSS_XXX.mp4 (video), s HHMMSS udávající hodiny/minuty/sekundy a XXX udávající sériové číslo

třímístného multimediálního souboru;

- Sériové číslo multimediálního souboru nelze resetovat;

Poznámka:

- Maximální délka souboru záznamu videa je 10 minut. Když je doba trvání delší než 10 minut, video se automaticky nahraje do nového souboru;

- Počet souborů je omezen kapacitou vestavěné paměti zařízení.

Měli byste pravidelně kontrolovat zbývající kapacitu paměťové karty a provést přenos materiálu a obrázky na jiná média, abyste uvolnili místo na paměťové kartě.

- Na pořízeném videu nebo snímku se nezobrazují informace o ikoně rozhraní.

Přístup do paměti

Když je zařízení zapnuto a připojeno k počítači, bude rozpoznáno počítač jako flash paměťová karta. Poté můžete přistupovat do paměti zařízení a kopírovat obrázky a videa.

- Připojte zařízení k počítači pomocí datového kabelu;
- Zapněte zařízení;
- Poklepejte na "Tento počítač", poklepáním otevřete zařízení s názvem "Infiray" a poté poklepáním otevřete název zařízení „Interní úložiště“

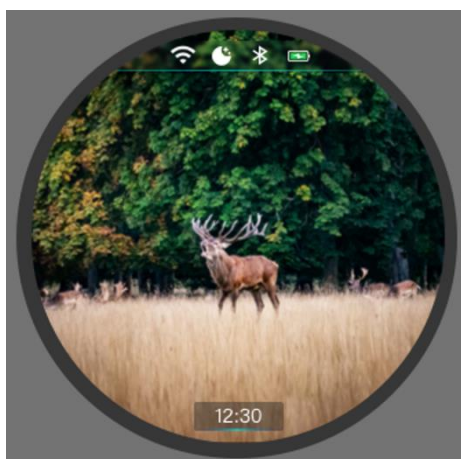


pro přístup k paměti;

- Otevřete soubor paměti a existují různé složky pojmenované podle času ve formátu xx (den)xx (měsíc) xxxx (rok) v něm;
- Složky ukládají videa/obrázky pořízené v odpovídající dny;
- Vyberte požadované soubory nebo složky, které chcete zkopírovat nebo odstranit.

X. Stavový řádek

Stavový řádek se nachází v horní a dolní části rozhraní obrázku a zobrazuje informace související s aktuálním provozním stavem zařízení. Zleva doprava jsou:



1. Stav Wi-Fi (: Wi-Fi je vypnuto; : Wi-Fi je zapnuto)

2. Aktuální režim obrazu (☀️ Denní režim; 🌙 Soumrakový režim; 🌃 Noční režim)

3. Stav Bluetooth

4. Stav napájení baterie Když je vnitřek ikony zelený , znamená to, že výkon je vyšší než 20 %, což znamená, že kapacita baterie je dostatečná; když je červeně, tak znamená, že baterie je vybitá; když se uprostřed ikony objeví logo USB, znamená to že je napájen externím napájecím zdrojem.

5. Hodiny (zobrazeny dole). Datum a čas můžete nastavit v menu nastavení, popř stáhněte si aplikaci Infiray Outdoor APP pro synchronizaci času telefonu se zařízením.





XI. Rozšířená nabídka:





- Na domovské obrazovce stiskněte a podržte tlačítko **Tlačítko nabídky** po dobu 3 s pro otevření hlavní nabídky;
- zmáčkní **Napájení** tlačítko nebo **Tlačítko fotoaparátu** pro přepnutí mezi možnostmi hlavní nabídky stiskněte **Tlačítko fotoaparátu** pro pohyb dolů a stiskněte tlačítko **Napájení** tlačítko pro pohyb nahoru;
- Možnosti v hlavní nabídce jsou cyklické: když kurzor dosáhne poslední možnosti na první stránce, stiskněte tlačítko **Tlačítko fotoaparátu** a přepne se na první možnost nabídky na druhé strana. Když je kurzor na první možnosti na první stránce, stiskněte tlačítko **Napájení** tlačítko a může přeskočit přímo na poslední možnost nabídky na druhé stránce;
- zmáčkní **Jídelní lístek** tlačítko pro úpravu parametrů aktuální volby nebo přechod na další úroveň menu;
- Stiskněte a podržte **Jídelní lístek** tlačítko pro opuštění pokročilé nabídky;
- Pozice kurzoru označuje vybranou možnost, jejíž ikona se změní


bílá až modrá;

- Během nepřetržitého provozu osciloskopu, při opuštění rozšířeného menu, kurzor zůstane na pozici před ukončením. Když restartujete rozsah a přejděte na poprvé v rozšířené nabídce, kurzor zůstane na první volbě nabídky.

Funkce a popis hlavní nabídky

<p>Zobrazit</p> <p>Jas</p> 	<p>Nastavení jasu displeje</p> <ul style="list-style-type: none">- Stiskněte a podržte Jídelní lístek tlačítko pro přechod na obrazovku pokročilé nabídky;- zmáčkněte Napájení tlačítko nebo Tlačítko fotoaparátu pro výběr Zobrazit Jas volba;- zmáčkněte Jídelní lístek tlačítko pro nastavení jasu displeje od úrovně 1 do 4.
<p>Režim obrazu</p> 	<p>Nastavení jasu displeje</p> <ul style="list-style-type: none">- Stiskněte a podržte Jídelní lístek tlačítko pro přechod na obrazovku pokročilé nabídky;- zmáčkněte Napájení tlačítko nebo Tlačítko fotoaparátu pro výběr Režim obrazu volba;- zmáčkněte Jídelní lístek tlačítko pro přepnutí režimu obrazu mezi den, večer soumrak a noc.
<p>WiFi</p> 	<p>Povolení nebo zakázání Wi-Fi</p> <ul style="list-style-type: none">- Stiskněte a podržte Jídelní lístek tlačítko pro přechod na obrazovku pokročilé nabídky;- zmáčkněte Napájení tlačítko nebo Tlačítko fotoaparátu pro výběr Wi-Fi volba;- zmáčkněte Jídelní lístek tlačítko pro zapnutí nebo vypnutí Wi-Fi;- Po zapnutí tohoto režimu se odpovídajícím způsobem změní ikona na stavovém řádku <p>nebo vypnuto.</p>
<p>Bluetooth</p> 	<p>Povolení nebo zakázání Bluetooth</p> <ul style="list-style-type: none">- Stiskněte a podržte Jídelní lístek tlačítko pro přechod na obrazovku pokročilé nabídky;- zmáčkněte Napájení tlačítko nebo Tlačítko fotoaparátu pro výběr Bluetooth volba;- zmáčkněte Jídelní lístek tlačítko pro zapnutí nebo vypnutí Bluetooth;- Po zapnutí tohoto režimu se odpovídajícím způsobem změní ikona na stavovém řádku <p>nebo vypnuto.</p>

<p>Typ baterie</p> 	<ul style="list-style-type: none"> - Stiskněte a podržte Jídelní lístek tlačítko pro přechod na obrazovku pokročilé nabídky; - list tlačítko Napájení nebo Tlačítko fotoaparátu pro výběr Typ baterie volba; <p>zmáčkní Jídelní lístek tlačítko pro přepínání mezi 3,0V nebo 3,7V;</p>
<p>Systémový čas</p> 	<p>Nastavení systémového času</p> <ul style="list-style-type: none"> - Stiskněte a podržte Jídelní lístek tlačítko pro přechod na obrazovku pokročilé nabídky; - zmáčkní Napájení tlačítko nebo Tlačítko fotoaparátu pro výběr Systémový čas volba; - zmáčkní Jídelní lístek tlačítko pro přechod do rozhraní funkce resetování času, kde je čas je uveden ve tvaru "yyyy/mm/dd hh:mm"; - Stiskněte nebo stiskněte a podržte Napájení tlačítko nebo Tlačítko fotoaparátu nastavit správný rok, měsíc, den, hodinu a minutu; - zmáčkní Jídelní lístek tlačítko pro přepínání mezi rokem, měsícem a dnem; - Po dokončení nastavení stiskněte a podržte Jídelní lístek tlačítko pro uložení a ukončete funkci resetování data.
<p>přístroj Informace</p> 	<p>Dotazování informací o zařízení</p> <ul style="list-style-type: none"> - Stiskněte a podržte Jídelní lístek tlačítko pro přechod na obrazovku pokročilé nabídky; - zmáčkní Napájení tlačítko nebo Tlačítko fotoaparátu pro výběr přístroj Informace volba; - zmáčkní Jídelní lístek tlačítko pro dotaz na relevantní informace o aktuálním rozsah; - Stisknutím a podržením otočného kodéru (7) ukončíte a vrátíte se do horní nabídky.
<p>Obnovení továrního nastavení</p> 	<p>Obnovení továrního nastavení</p> <ul style="list-style-type: none"> - Stiskněte a podržte Jídelní lístek tlačítko pro přechod na obrazovku pokročilé nabídky; - list tlačítko Napájení nebo Tlačítko fotoaparátu pro výběr Obnovení továrního nastavení volba; - zmáčkní Jídelní lístek tlačítko pro přechod na Obnovení továrního nastavení potvrzovací obrazovka; - zmáčkní Napájení tlačítko nebo Tlačítko fotoaparátu vyberte "Ano" pro obnovení

	<p>tovární nastavení nebo "Ne" pro zrušení operace;</p> <ul style="list-style-type: none"> - zmáčknijÍdelní lístektlačítko pro potvrzení výběru. - Pokud je vybráno "Ano", rozsah se automaticky znovu spustí; - Pokud zvolíte "Ne", operace se zruší a poté se vrátíte k pokročilé menu. <p>PoObnovení továrního nastaveníje vybrána, budou obnoveny následující funkce na výchozí nastavení:</p> <p>Denní režim</p> <p>Jas displeje 2</p> <p>Wi-Fi: Vypnuto</p> <p>Bluetooth: Vypnuto</p> <p>Typ baterie: 3,7V</p> <p>Čas: 1.1.2020 00:00</p>
<p>Optická osa</p> <p>Kalibrace</p> 	<p>kalibrace optického systému</p> <p>Provedte nulování denního dalekohledu a poté střílejte na cíl, proti kterému byl dříve kalibrován denní dalekohled. V případě, že bod dopadu nedopadne na tento cíl, posuňte obraz podle následujících kroků tak, aby se bod dopadu shodoval se středem nitkového kříže denního dalekohledu. Konkrétní operace jsou následující:</p> <p>Stiskněte a podržteÍdelní lístektlačítko pro přechod na obrazovku pokročilé nabídky;</p> <p>zmáčknijNapájenítlačítko neboTlačítko fotoaparátupro výběrOptická osa</p> <p>Kalibracevolba;</p> <p>zmáčknijÍdelní lístektlačítko pro otevřeníKalibrace optické osyobrazovka;</p> <p>Stiskněte nebo stiskněte a podržteNapájenítlačítko neboTlačítko fotoaparátupohybovat se obrázek.</p> <p>zmáčknijÍdelní lístektlačítko pro přepínání mezi horizontálním nebo vertikálním směry pohybu obrazu;</p> <p>Po dokončení nastavení stiskněte a podržteÍdelní lístektlačítko pro uložení a ukončete funkci kalibrace optické osy.</p>



XII. Wi-Fi

Řada CLIP NV má vestavěný Wi-Fi modul. Zařízení se může bezdrátově připojit k a mobilní zařízení (notebooky nebo chytré telefony) přes Wi-Fi.

V rozšířené nabídce povolte Wi-Fi. Podrobné operace naleznete v části "**Pokročilý**

Jídelní lístek-Wi-Fi".

Po povolení Wi-Fi rozsahu vyhledejte signál Wi-Fi s názvem „Infiray_XXXXXX“ na mobilním zařízení, mezi nimiž je XXXXXX 6bitový seriál číslo složené z číslic a písmen.


Vyberte Wi-Fi, zadejte heslo a připojte se. Počáteční heslo je 12345678;

Po připojení Wi-Fi můžete ovládat rozsah pomocí mobilní aplikace.

Nastavení názvu a hesla Wi-Fi

Řada CLIP NV umožňuje změnu jméno a heslo Wi-Fi v aplikaci.

-Po připojení dalekohledu k mobilu

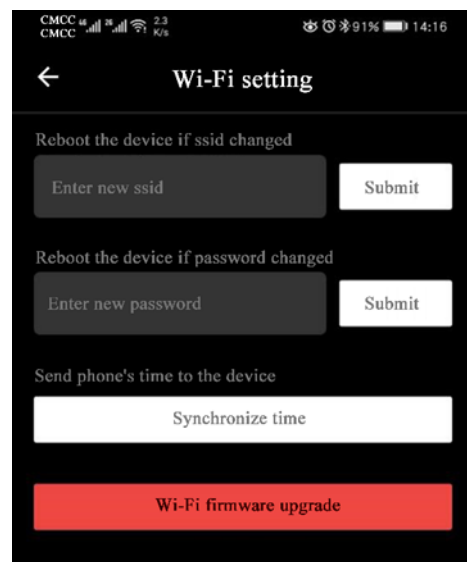
zařízení, vyhledejte ikonu "Nastavení".  V

Infiray venkovní obrazovou obrazovku a klepněte na ni otevřete obrazovku "Nastavení";

-Do textového pole zadejte a odešlete novou Wi-Fi jméno (SSID) a heslo;

-Po odeslání změny resetujte zařízení na aktivujte nastavení.

Pozor! Po obnovení zařízení do továrního nastavení se zobrazí jméno a heslo Wi-Fi bude také obnoveno na výchozí tovární nastavení.



XIII. Bluetooth dálkové ovládání



Řada CLIP NV podporuje Bluetooth periferie a Bluetooth dálkové ovládání s tlačítky (včetně tlačítka napájení, tlačítka nabídky a tlačítka fotoaparátu). Funkce dálkového ovladače Bluetooth ovládací tlačítko je stejné jako u zařízení CLIP NV.

-Povolte na zařízení Bluetooth (viz **Hlavní menu-Bluetooth**);

-Stiskněte a podržte **Napájení** na dálkovém ovladači Bluetooth po dobu 15 až 30 s, dokud se nezobrazí

Ikona Bluetooth zobrazuje „Připojeno“. Poté lze použít dálkový ovladač Bluetooth.

-Pokud po připojení k zařízení dojde ke ztrátě signálu, dálkové ovládání Bluetooth to udělá

nepřetržitě hledejte zařízení po dobu jedné minuty, abyste se znovu připojili.

-Pokud odpojení zařízení trvá jednu minutu, dálkové ovládání Bluetooth se automaticky vypne.

XIV. Aktualizace produktu a popis aplikace

Řada CLIP NV podporuje ovládání pomocí aplikace. Můžete přenášet obrázky v reálném čase, ovládat zařízení a aktualizovat program připojením chytrého telefonu nebo notebooku přes Wi-Fi.

Uživatelskou příručku Infiray Outdoor APP si můžete stáhnout na našich oficiálních stránkách (www.infirayoutdoor.com).

Můžete také testovat a aktualizovat program firmwaru produktu prostřednictvím aplikace Infiray Outdoor nebo si jej stáhněte na našich oficiálních stránkách.

O InfiRay Outdoor

-Aplikaci InfiRay Outdoor si můžete stáhnout a nainstalovat na oficiálních stránkách (www.infirayoutdoor.com) nebo v obchodě s aplikacemi. Případně můžete naskenovat QR kód níže ke stažení zdarma.



- Po instalaci aplikaci otevřete.
- Pokud bylo vaše zařízení připojeno k mobilnímu zařízení, povolte na něm mobilní data. Po zařízení přistupuje k internetu, automaticky se zobrazí výzva k aktualizaci. Klikněte **Nyní** pro okamžité stažení nejnovější verze nebo klikněte na **Později**.
- InfiRay Outdoor APP automaticky uloží poslední připojené zařízení. Proto jednou vy otevřete InfiRay Outdoor APP, automaticky detekuje aktualizaci i na pozadí když dalekohled není připojen k telefonu nebo notebooku. Pokud je k dispozici aktualizace a mobilní zařízení přistupuje k internetu, můžete si nejprve stáhnout aktualizaci. Po je stahování dokončeno, rozsah bude připojen k mobilnímu zařízení a verze budou automaticky aktualizovány.
- Po instalaci aktualizace se zařízení restartuje a přejde do provozního režimu.

XV. Technická kontrola

Před každým použitím provedte technickou kontrolu a zkontrolujte následující položky přístroj.

- Vnější část zařízení (bez praskliny na krytu).
- Čočka a okulár (žádné praskliny, olej, skvrny nebo jiné usazeniny)

-Stav dobíjecí baterie (plně nabitá předem) a elektrického kontaktu (č salinizace nebo oxidace).

XVI. Údržba produktu

Zařízení musí být minimálně dvakrát ročně udržováno následujícím způsobem.

-Otřete povrch kovových a plastových dílů bavlněným hadříkem, abyste odstranili prach a nečistoty.

V případě potřeby naneste silikonové mazivo.

-K omytí elektrického kontaktu a slotu baterie použijte nemastné organické rozpouštědlo.

-Zkontrolujte skleněný povrch okuláru a čočky. V případě potřeby odstraňte prach a písek čočku (nejlépe bezkontaktní metodou). Použijte speciální stírací nástroj a rozpouštědlo k čištění optických povrchů.

XVII. Odstraňování problémů

V následující tabulce jsou uvedeny všechny problémy, které se pravděpodobně vyskytnou během provozu zařízení. Šek a řešit problémy podle této tabulky. Pokud se vyskytnou závady, které nejsou uvedeny v této tabulce, nebo vy nelze závadu opravit, vraťte zařízení prodejci nebo dodavateli k odstranění závady.

Poruchy	Možné příčiny	Řešení
Rozsah nemůže být začala.	Baterie je vybitá.	Nabijte baterii.
Zařízení nemůže být napájen pomocí an externí napájení.	USB kabel je poškozený.	Vyměňte kabel USB.
	Externí napájecí zdroj je nedostatečný.	V případě potřeby zkontrolujte externí napájení zásobování.
Obrázky jsou nejasné, vertikální linky jsou současnost, dárek, nebo a pozadí není rovné.	Je nutná kalibrace.	Kalibrujte obrázky podle pokynů v Část IX uživatelské příručky.

Obrázky jsou příliš tmavé.	Displej není jasný dost.	Nastavení jasu displeje
Ikony jsou jasné, ale obrázky jsou rozmazané.	Objektiv není zaostřen.	Otáčením zaostřovacího kroužku objektivu upravte zaměřit se.
	Vnitřní nebo vnější optika povrch čočky je zaprášený popř ledový.	Otřete vnější optický povrch pomocí měkkým bavlněným hadříkem nebo ponechte rozsah na sušit v teplém a suchém prostředí pro více než 4 hodiny.
Rozsah nelze zaostřit.	Chyba konfigurace.	Nastavte rozsah podle obsahu jak je uvedeno v " Instalace a Používání Zkontrolujte vnější povrch čočka objektivu a okulár, a příp pokud je to nutné, otřete veškerý prach a námrazu na to. V chladném počasí speciální antifogging lze nanést nátěr (např používá se na brýle nebo na zadní auto zrcadla).
The přístroj nemůže připojit na chytrý telefon počítač. A nebo	Heslo Wi-Fi je nesprávný.	Zadejte správné heslo.
	Je zde příliš mnoho Wi-Fi zařízení, což může způsobit rušení.	Chcete-li povolit stabilní přístup k síti, musíte se doporučuje přesunout zařízení do a oblast s omezeným počtem Wi-Fi sítě nebo oblast bez Wi-Fi Dosah.
Signály Wi-Fi jsou ztraceny nebo přerušen.	Zařízení je mimo Wi-Fi Dosah. Dochází k blokování (např betonové stěny) mezi	Přesuňte zařízení na místo, kde jste může přijímat signály Wi-Fi.

	zařízení a přijímače.	
Pozorovaný cíl zmizí.	Pozorujete cíl skrz sklo.	Pozorujte cíl přímo bez přítomnost skla.
Kvalita obrazu je špatná nebo detekce rozsah se zkracuje.	Tyto problémy se pravděpodobně vyskytnou, když zařízení používáte v drsném prostředí počasí (jako je sníh, déšť a mlha).	